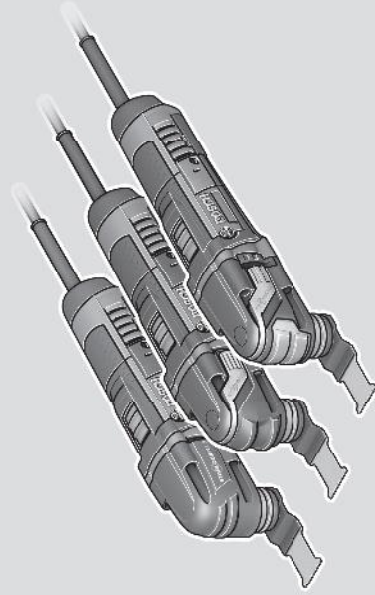




BOSCH

GOP Professional

30-28 / 40-30 / 55-36



Robert Bosch Power Tools GmbH
70538 Stuttgart
GERMANY

www.bosch-pt.com

1 609 92A 5NS (2020.06) T / 325



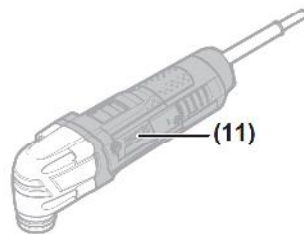
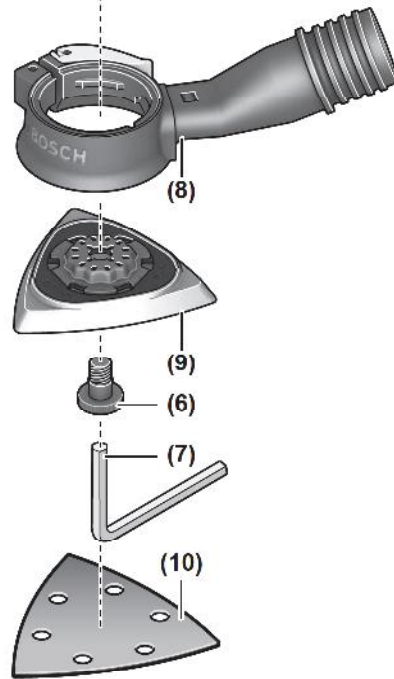
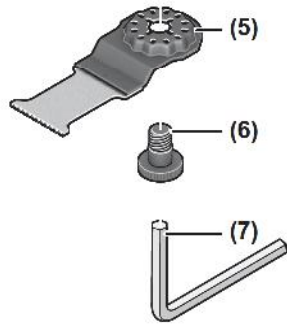
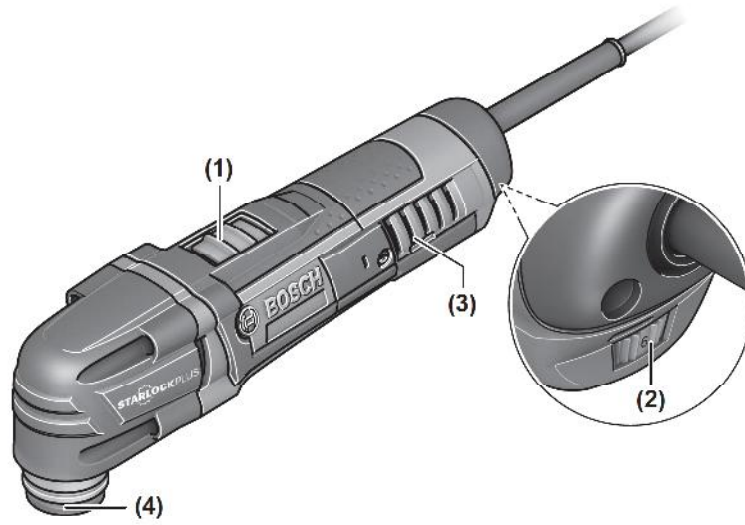
1 609 92A 5NS

- de** Originalbetriebsanleitung
- en** Original Instructions
- fr** Notice originale
- es** Manual original
- pt** Manual original
- it** Istruzioni originali
- nl** Oorspronkelijke gebruiksaanwijzing
- da** Original brugsanvisning
- sv** Bruksanvisning i original
- no** Original driftsinstruks
- fi** Alkuperäiset ohjeet
- el** Πρωτότυπο οδηγών χρήσης
- tr** Orijinal işletme talimatı
- pl** Instrukcja oryginalna
- cs** Původní návod k používání
- sk** Pôvodný návod na použitie
- hu** Eredeti használati utasítás

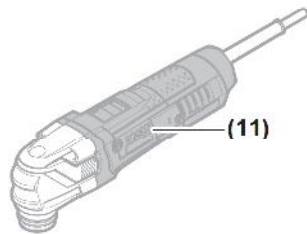
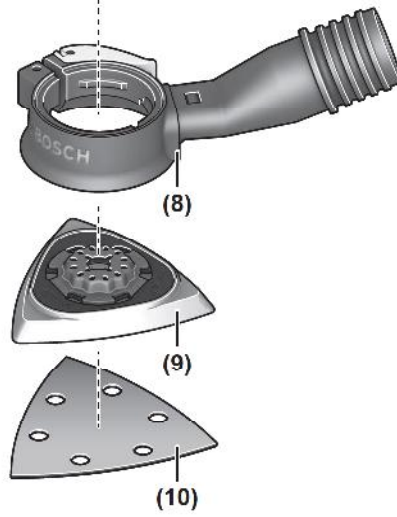
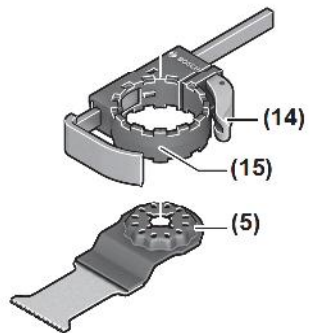
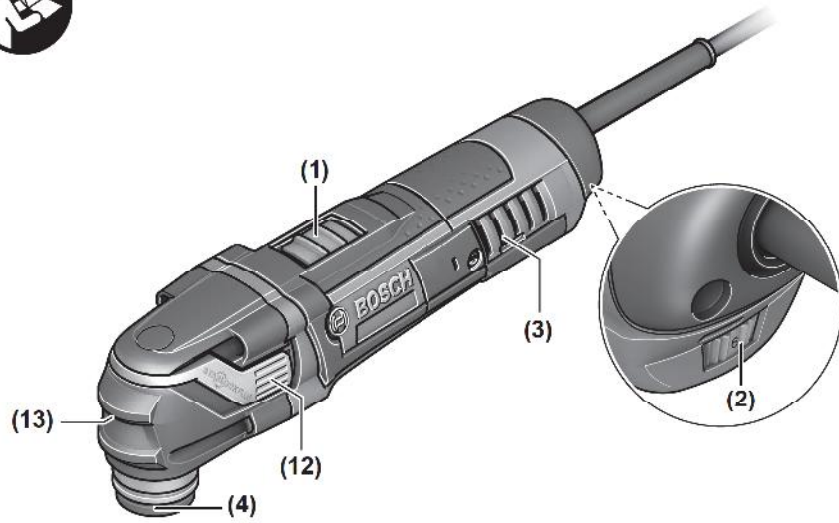
- ru** Оригинальное руководство по эксплуатации
- uk** Оригінальна інструкція з експлуатації
- kk** Пайдалану нұсқаулығының түпнұсқасы
- ro** Instrucțiunile originale
- bg** Оригинална инструкция
- mk** Оригиналno упатство за работа
- sr** Originalno uputstvo za rad
- sl** Izvirna navodila
- hr** Originalne upute za rad
- et** Algsurvaline kasutusjuhend
- lv** Instrukcijas oriģinālvadā

- lt** Originali instrukcija
- ko** 사용 설명서 원본
- ar** دليل التشغيل الأصلي
- fa** دفترچه راهنمای اصلی

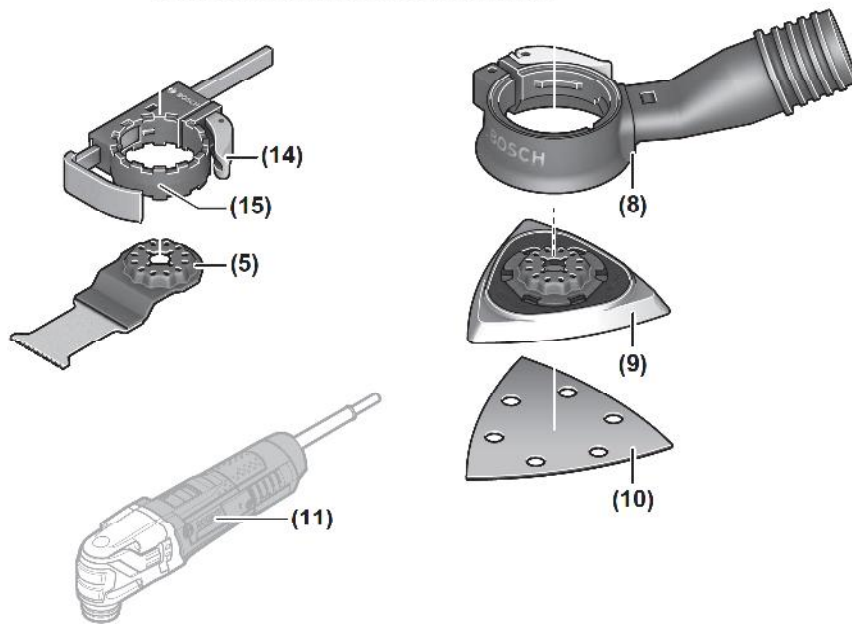
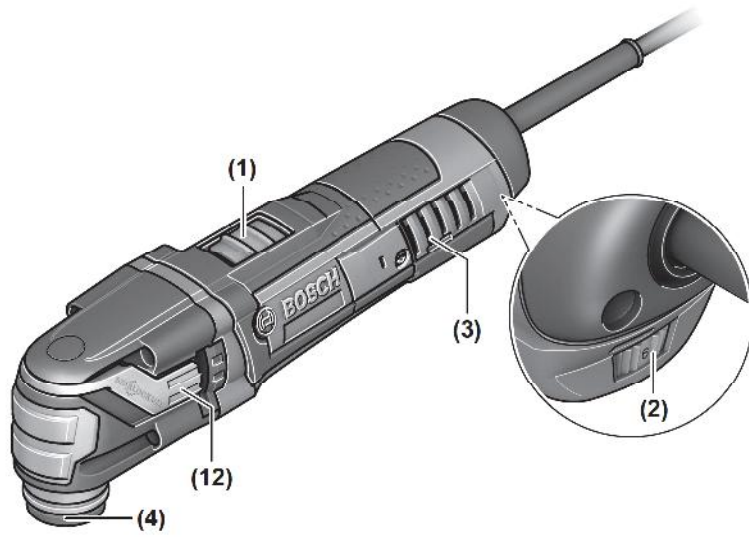




GOP 30-28

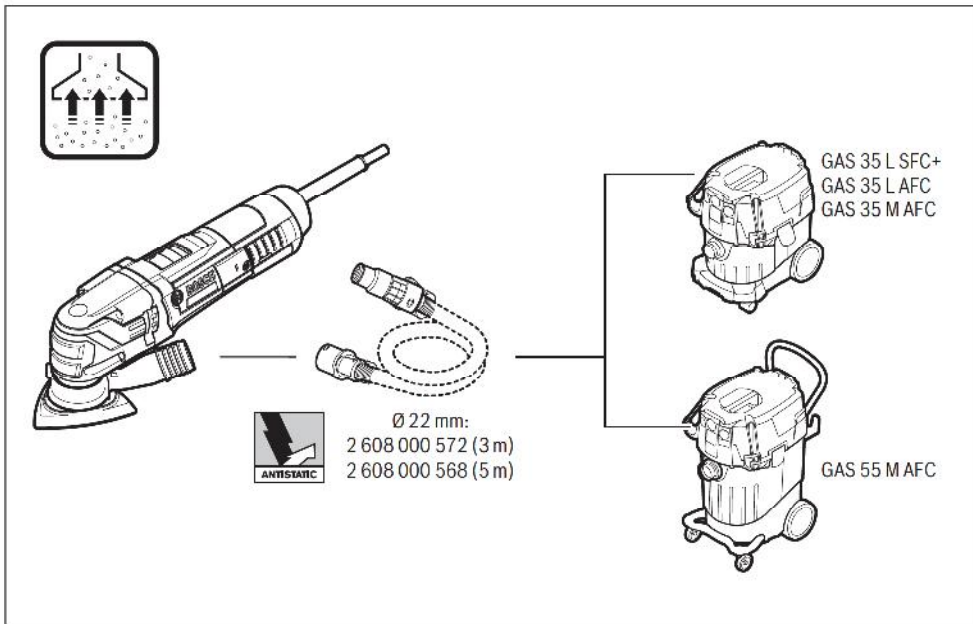
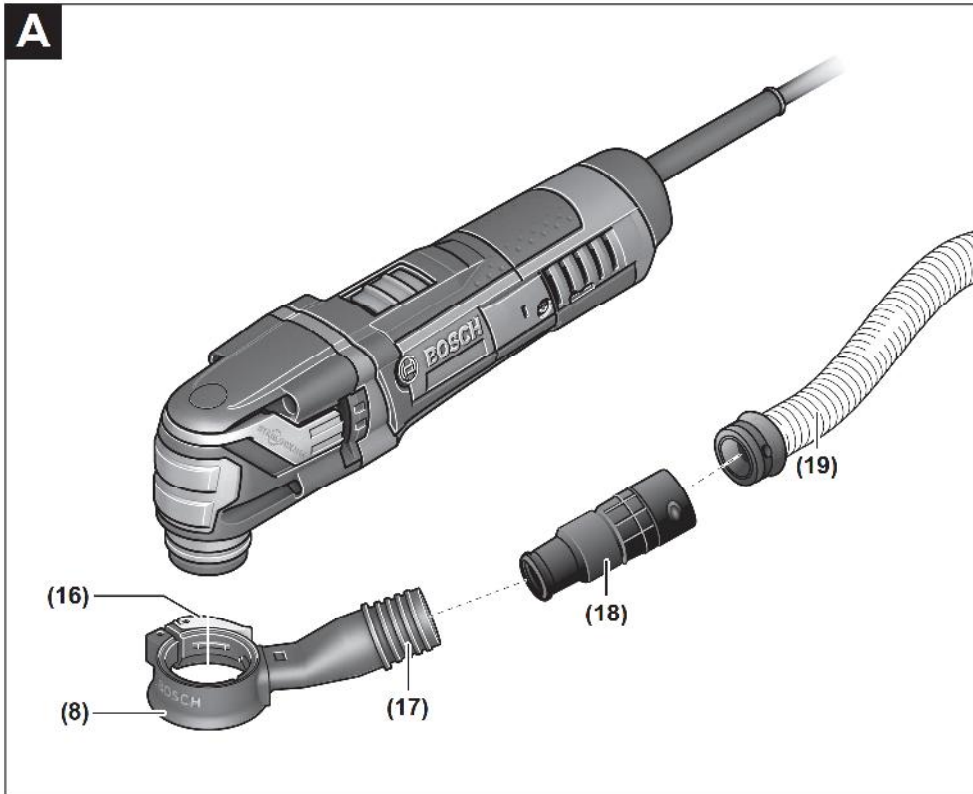


GOP 40-30



GOP 55-36

A



مناسب برای محیط باز، خطر برق گرفتگی را کم می کنند.

- ◀ در صورت لزوم کار با ابزار برقی در محیط و اماکن مرطوب، باید از یک کلید حفاظتی جریان خطا و نشستی زمین (کلید قطع کننده اتصال با زمین) استفاده کنید. استفاده از کلید حفاظتی جریان خطا و نشستی زمین خطر برق گرفتگی را کاهش می دهد.

رعایت ایمنی اشخاص

- ◀ حواس خود را خوب جمع کنید، به کار خود دقت کنید و با فکر و هوشیاری کامل با ابزار برقی کار کنید. در صورت خستگی و یا در صورتی که مواد مخدر، الکل و دارو استفاده کرده‌اید، با ابزار برقی کار نکنید. یک لحظه بی توجهی هنگام کار با ابزار برقی، میتواند جراثم های شدیدی به همراه داشته باشد.
- ◀ از تجهیزات ایمنی شخصی استفاده کنید. همواره از عینک ایمنی استفاده نمایید. استفاده از تجهیزات ایمنی مانند ماسک ضد گرد و غبار، کفشهای ایمنی ضد لغزش، کلاه ایمنی و گوشی محافظ متناسب با نوع کار با ابزار برقی، خطر مجروح شدن را کاهش میدهد.
- ◀ مواظب باشید که ابزار برقی بطور ناخواسته بکار نیفتد. قبل از وارد کردن دوشاخه دستگاه در پریز برق، اتصال آن به باتری، برداشتن آن و یا حمل دستگاه، باید دقت کنید که ابزار برقی خاموش باشد. در صورتی که هنگام حمل دستگاه انگشت شما روی دکمه قطع و وصل باشد و یا دستگاه را در حالت روشن به برق بزنید، ممکن است سوانح کاری پیش آید.
- ◀ قبل از روشن کردن ابزار برقی، همه ابزارهای تنظیم کننده و آچارها را از روی دستگاه بردارید. ابزار و آچارهایی که روی بخش های چرخنده دستگاه قرار دارند، میتوانند باعث ایجاد جراثم شوند.
- ◀ وضعیت بدن شما باید در حالت عادی قرار داشته باشد. برای کار جای مطمئنی برای خود انتخاب کرده و تعادل خود را همواره حفظ کنید. به این ترتیب میتوانید ابزار برقی را در وضعیتهای غیر منتظره بهتر تحت کنترل داشته باشید.
- ◀ لباس مناسب بپوشید. از پوشیدن لباسهای گشاد و حمل زینت آلات خودداری کنید. موها و لباس خود را از بخشهای در حال چرخش دستگاه دور نگه دارید. لباسهای گشاد، موی بلند و زینت آلات ممکن است در قسمتهای در حال چرخش دستگاه گیر کنند.
- ◀ در صورتی که تجهیزاتی برای اتصال و سائل مکش گرد و غبار و یا وسیله جمع کننده گرد و غبار ارائه شده است، باید مطمئن شوید که این وسایل درست نصب و استفاده می شوند. استفاده از وسایل مکش گرد و غبار مصونیت شما را در برابر گرد و غبار زیادتر میکند.
- ◀ آشنایی با ابزار به دلیل کار کردن زیاد با آن نباید باعث سهل انگاری شما و نادیده گرفتن اصول ایمنی شود. بی دقتی ممکن است باعث بروز جراحاتی در عرض کسری از ثانیه شود.

فارسی

دستورات ایمنی

نکات ایمنی عمومی برای ابزارهای برقی

- ⚠ هشدار کلیه هشدارها، دستورالعملها، تصاویر و مشخصات ارائه شده به همراه ابزار برقی را مطالعه کنید. اشتباهات ناشی از عدم رعایت این دستورات ایمنی ممکن است باعث برق گرفتگی، سوختگی و یا سایر جراحات سای شدید شود.
- کلیه هشدارهای ایمنی و راهنماییها را برای آینده خوب نگهداری کنید.
- عبارت «ابزار برقی» در هشدارها به ابزارهایی که به پریز برق متصل میشوند (با سیم برق) و یا ابزارهای برقی باتری دار (بدون سیم برق) اشاره دارد.
- ایمنی محل کار
 - ◀ محیط کار را تمیز و روشن نگه دارید. محیطهای در هم ریخته یا تاریک احتمال بروز حادثه را افزایش میدهند.
 - ◀ ابزار برقی را در محیطهایی که خطر انفجار وجود دارد و حاوی مایعات، گازها و بخارهای محترقه هستند، به کار نگیرید. ابزارهای برقی چرخههایی ایجاد میکنند که میتوانند باعث آتش گرفتن گرد و غبارهای موجود در هوا شوند.
 - ◀ هنگام کار با ابزار برقی، کودکان و سایر افراد را از دستگاه دور نگه دارید. در صورتیکه حواس شما پرت شود، ممکن است کنترل دستگاه از دست شما خارج شود.

ایمنی الکتریکی

- ◀ دوشاخه ابزار برقی باید با پریز برق تناسب داشته باشد. هیچگونه تغییری در دوشاخه ایجاد نکنید. مبدل دوشاخه نباید همراه با ابزار برقی دارای اتصال زمین استفاده شود. دوشاخه‌های اصل و تغییر داده نشده و پریزهای مناسب، خطر برق گرفتگی را کاهش میدهند.
- ◀ از تماس بدنی با قطعات متصل به سیم اتصال زمین مانند لوله، شوفاژ، آچاق برقی و یخچال خودداری کنید. در صورت تماس بدنی با سطوح و قطعات دارای اتصال به زمین و همچنین تماس شما با زمین، خطر برق گرفتگی افزایش می یابد.
- ◀ ابزارهای برقی را در معرض باران و رطوبت قرار ندهید. نفوذ آب به ابزار برقی، خطر شوک الکتریکی را افزایش میدهد.
- ◀ از سیم دستگاه برای مقاصد دیگر استفاده نکنید. هرگز برای حمل ابزار برقی، کشیدن آن یا خارج کردن دوشاخه از سیم دستگاه استفاده نکنید. کابل دستگاه را از حرارت، روغن، لیبهای تیز یا قطعات متحرک دور نگه دارید. کابلهای آسیب دیده و یا گره خورده خطر شوک الکتریکی را افزایش میدهند.
- ◀ هنگام استفاده از ابزار برقی در محیطهای باز، تنها از کابل رابطی استفاده کنید که برای محیط باز نیز مناسب باشد. کابل های رابط

◀ جهت ایمن و تثبیت کردن قطعه کار از گیره را یا سایر راههای تثبیت قطعه کار استفاده کنید. نکه داشتن قطعه کار با دست یا تکیه دادن آن به بدن باعث بی ثباتی آن و از دست دادن کنترل روی آن می گردد.

◀ از ابزار برقی تنها برای ساب خشک استفاده کنید. نفوذ آب به ابزار الکتریکی، خطر شوک الکتریکی را افزایش میدهد.

◀ احتیاط: خطر آتشسوزی! از داغ شدن بیش از اندازه قطعهکار و دستگاه ساب جلوگیری کنید. قبل از انجام استرامات کاری، محفظه گرد و غبار را خالی کنید. گرد و غبار ناشی از سایش در محفظه گرد و غبار، فیلتر ظرفی، کیسه کاغذی (با در کیسه فیلتر یا کیسه مکند) ممکن است در شرایط نامناسبی مانند پرش جرقه هنگام سا بزدن فلزات، خود به خود آتش بگیرند. بخصوص وقتی که گرد و غبار ناشی از سایش، دارای رنگ، بقایای پلیاتان یا سایر مواد شیمیایی و قطعه کار پس از کار طولانی داغ شده باشد، خطرناک است.

◀ دستهایتان را از اطراف محدوده ارهکاری دور نگاهدارید. دست خود را به قسمت زیر قطعه کار نزدیک نکنید. تماس با تیغه اهر باعث جراحت خواهد شد.

◀ شیارهای تهویه ابزار برقی خود را مرتب تمیز کنید. گرد و غباری که از طریق پروانه موتور به داخل محفظه وارد شود و یا تجمع زیاد براده فلز در آن ممکن است سوانح و خطرات الکتریکی را منجر گردد.

◀ برای پیدا کردن لوله ها و سیم های پنهان موجود در ساختمان و محدوده کار، از یک دستگاه ردیاب مخصوص برای یافتن لوله ها و سیمهای تأسیسات استفاده کنید و یا با شرکت های کارهای تأسیسات ساختمان و خدمات مربوطه تماس بگیرید. تماس با کابل و سیمهای برق ممکن است باعث آتشسوزی و یا برق گرفتگی شود. ایراد و آسیب دیدگی لوله گاز میتواند باعث انفجار شود. سوراخ شدن لوله آب، باعث خسارت و یا برق گرفتگی میشود.

◀ ابزار برقی را هنگام کار با دو دست محکم بگیرید و وضعیت خود را ثابت و مطمئن کنید. ابزار برقی با دو دست مطمئن تر هدایت می شود.

◀ هنگام تعویض ابزار از دستکش ایمنی استفاده کنید. ابزار کار پس از کار و استفاده طولانی بسیار گرم می شوند.

◀ از سایش مواد مرطوب (مانند کاغذ دیواری) و سایش روی زمین مرطوب خودداری کنید. نفوذ آب به ابزار الکتریکی، خطر شوک الکتریکی را افزایش میدهد.

◀ از کاربرد مواد دارای حلال روی سطح مورد نظر خودداری کنید. با گرم شدن مواد هنگام سایش یا لایه برداری ممکن است بخارهای سمی ایجاد شود.

◀ هنگام کار با تیغه و کاردک بسیار احتیاط کنید. این ابزارها بسیار تیز هستند، خطر جراحت وجود دارد.

استفاده صحیح از ابزار برقی و مراقبت از آن

◀ از وارد کردن فشار زیاد روی دستگاه خودداری کنید. برای هر کاری، از ابزار برقی مناسب با آن استفاده کنید. بکار گرفتن ابزار برقی مناسب باعث میشود که بتوانید از توان دستگاه بهتر و با اطمینان بیشتر استفاده کنید.

◀ در صورت ایراد در کلید قطع و وصل ابزار برقی، از دستگاه استفاده نکنید. ابزار برقی که نمی توان آنها را قطع و وصل کرد، خطرناک بوده و باید تعمیر شوند.

◀ قبل از تنظیم ابزار برقی، تعویض متعلقات و یا کنار گذاشتن آن، دوشاخه را از برق بکشید و یا باتری آنرا خارج کنید. رعایت این اقدامات پیشگیری ایمنی از راه افتادن نافواسته ابزار برقی جلوگیری می کند.

◀ ابزار برقی را در صورت عدم استفاده، از دسترس کودکان دور نگه دارید و اجازه ندهید که افراد ناوارد و یا اشخاصی که این دفترچه راهنما را نخواندهاند، با این دستگاه کار کنند. قرار گرفتن ابزار برقی در دست افراد ناوارد و بی تجربه خطرناک است.

◀ از ابزار برقی و متعلقات خوب مراقبت کنید. مواظب باشید که قسمت های متحرک دستگاه خوب کار کرده و گیر نکنند. همچنین دقت کنید که قطعات ابزار برقی شکسته و یا آسیب دیده نباشند. قطعات آسیب دیده را قبل از شروع به کار تعمیر کنید. علت بسیاری از سوانح کاری، عدم مراقبت کامل از ابزارهای برقی می باشد.

◀ ابزار برش را تیز و تمیز نگه دارید. ابزار برشی که خوب مراقبت شده و از لبه های تیز برخوردار است، کمتر در قطعه کار گیر کرده و بهتر قابل هدایت است.

◀ ابزار برقی، متعلقات، متنهاى دستگاه و غیره را مطابق دستورات این جزوه راهنما به کار گیرید و به شرایط کاری و نوع کار نیز توجه داشته باشید. استفاده از ابزار برقی برای عملیاتی به جز مقاصد در نظر گرفته شده، میتواند به بروز شرایط خطرناک منجر شود.

◀ دستتها و سطوح عایق را همواره خشک، تمیز و عاری از روغن و گریس نگه دارید. دسته های لغزنده مانع ایمنی و کنترل در کار در شرایط غیر منتظره هستند.

سرویس

◀ برای تعمیر ابزار برقی فقط به متخصصین حرفهای رجوع کنید و از قطعات یدکی اصل استفاده نمایید. این باعث خواهد شد که ایمنی دستگاه شما تضمین گردد.

دستورات ایمنی برای قیچی همه کاره

◀ در صورت انجام کارهایی که امکان برخورد با کابلهای حامل جریان برق مخفی وجود دارد، ابزار برقی را از دسته عایق بگیرید. در صورت برخورد با یک کابل حامل "جریان برق" ممکن است قسمتهای فلزی ابزار برقی حامل "جریان برق" شوند و باعث بروز شوک الکتریکی یا برق گرفتگی گردند.

توضیحات محصول و کارکرد

همه دستورات ایمنی و راهنماییها را بخوانید. اشتباهات ناشی از عدم رعایت این دستورات ایمنی ممکن است باعث برقگرفتگی، سوختگی و یا سایر جراحات های شدید شود.



به تصویرهای واقع در بخشهای اول دفترچه راهنما توجه کنید.

موارد استفاده از دستگاه

ابزار برقی برای ااره کردن و برش مواد چوبی، پلاستیک، سیم کاذب، فلزات غیر آهنی و اجزاء اتصال (میخهای آبدیده نشده، گیرهها). این ابزار برقی همچنین برای کار روی کاشی های نرم دیواری، سنباده کاری خشک و تراشیدن و ساییدن سطوح کوچک نیز مناسب است. به ویژه برای کار در حاشیه ها و گوشه های قطعه کار و همچنین برای برش های همسطح می توان این ابزار برقی را بکار برد. ابزار برقی را باید صرفاً تحت استفاده از ابزار و متعلقات ساخت بوش، مورد استفاده قرار داد.

اجزاء دستگاه

شماره های اجزاء دستگاه که در تصویر مشاهده میشود، مربوط به شرح ابزار برقی می باشد که تصویر آن در این دفترچه آمده است.

(1) کلید قطع و وصل

(2) کلید انتخاب و تنظیم بسامد نوسان

(3) شیارهای تهویه

- (4) ابزارگیر
- (5) تیغه اره عمقی^(A)
- (6) پیچ مهار (GOP 30-28)
- (7) آچار آلن (GOP 30-28)
- (8) مکش گرد و غبار^(A)
- (9) پایه ساپ^(A)
- (10) کاغذ سنباده^(A)
- (11) دسته (دارای سطح عایق)
- (12) SDS-اهرم برای آزاد کردن ابزار (GOP 40-30/GOP 55-36)
- (13) چراغ کار (GOP 40-30)
- (14) اهرم مهار نگهدارنده عمق^(A)
- (15) نگهدارنده عمق^(A)
- (16) اهرم مهار مکش گرد و غبار^(A)
- (17) لوله مکش^(A)
- (18) آداپتور مکش^(A)
- (19) شلنگ مکش^(A)

(A) کلیه متعلقاتی که در تصویر و یا در متن آمده است، بطور معمول همراه دستگاه ارائه نمی شود. لطفاً لیست کامل متعلقات را از فهرست برنامه متعلقات اقتباس نمایید.

مشخصات فنی

قیچی همه کاره		شماره فنی	
GOP 55-36	GOP 40-30	GOP 30-28	
3 601 B31 1..	3 601 B31 0..	3 601 B37 0..	
●	●	●	انتخاب تعداد ضربه دورانی
550	400	300	قدرت ورودی نامی W
8000-20000	8000-20000	8000-20000	سرعت در حالت آزاد n ₀ min ⁻¹
1,8	1,5	1,4	زاویه نوسان، چپ / راست °
1,6	1,5	1,5	وزن مطابق استاندارد EPTA-Procedure 01:2014 kg
II/	II/	II/	کلاس ایمنی

مقادیر برای ولتاژ نامی [U] 230 ولت میباشد. برای ولتاژهای مختلف و تولیدات مخصوص کشورها، ممکن است این مقادیر، متفاوت باشند.

نمونه انتخاب ابزار کار و متعلقات

لطفاً به ابزارهای مربوط به ابزار برقی خود توجه کنید.

ابزار و متعلقات	
GOP 55-36	GOP 30-28 GOP 40-30
✓	✓
	STARLOCK

نصب

◀ پیش از انجام هرگونه کاری بر روی ابزار الکتریکی، دوشاخه اتصال آنرا از داخل پریز برق بیرون بکشید.

تعویض ابزار

◀ هنگام تعویض ابزار از دستکش ایمنی استفاده کنید. در تماس با ابزار کار خطر آسیب دیدگی وجود دارد.

ابزار و متعلقات		ابزار و متعلقات	
GOP 55-36	GOP 30-28 GOP 40-30	GOP 55-36	GOP 30-28 GOP 40-30
✓	✗	✓	✓
STARLOCK MAX		STARLOCK PLUS	

جدول زیر مثالهایی را برای ابزارهای کاربردی نشان می دهد. سایر ابزارها را در برنامه متعلقات Bosch می یابید.

ابزار مورد استفاده	قطعه کار	کاربری
AIZ 10 AB Starlock تیغه اره برش نفوذی بی مثال 10×20 mm چوب و فلز	چوب نرم، پلاستیک نرم، دیوار خشک، پروفیل های آلومینیومی و فلزات غیر آهنی چداره نازک، ورقه های نازک، میخ ها و پیچ های سختکاری نشده	برش های جدا کننده و نفوذی کوچک تر؛ ظریف کاری متناسب بر روی چوب؛ مثال: شیار اندازی برای کابل، برش های عمقی روی تخته گچ ها، شیار اندازی برای قفل ها و اتصالات بعد از اره کاری
AIZ 32 EPC Starlock تیغه اره برش نفوذی HCS در فلز 32×50 mm برای چوب	چوب نرم	برش های اره جدا کننده و نفوذی همسطح به خاطر لبه گرد اره (Curved-Tec)؛ همچنین برای اره کاری نزدیک لبه ها، در گوشه ها و جاهایی که دسترسی به آنها سخت است؛ مثال: برش عمقی برای ساخت دریچه تهویه یا ایجاد حفره برای پرزها
PAIZ 32 APB StarlockPlus تیغه اره برش نفوذی بی مثال 32×60 mm چوب و فلز	کامپوزیت هایی از جنس چوب و فلزات غیر آهنی نرم، میخ ها و پیچ های سختکاری نشده، لوله های فلزی غیر آهنی و پروفیل های با ابعاد کوچک تر	ایجاد برش های نفوذی عمقی و سریع در چوب، مواد چوبی و پلاستیکی مقاوم در برابر سایش؛ عملیات همسطح سازی به خاطر لبه گرد (Curved-Tec)؛ مثال: برش سریع لوله های غیر آهنی و پروفیل ها با ابعاد کوچکتر، برشکاری آسان در بین میخ ها، پیچ های سختکاری نشده و پروفیل های فولادی با ابعاد کوچکتر
MAIZ 32 APB StarlockMax تیغه اره برش نفوذی 32×80 mm چوب و فلز	کامپوزیت هایی از جنس چوب و فلزات غیر آهنی نرم، میخ ها و پیچ های سختکاری نشده، لوله های فلزی غیر آهنی و پروفیل های با ابعاد کوچک تر	برش های هم سطح و بسیار عمیق و برش های نفوذی در چوب به خاطر لبه گرد (Curved-Tec)، فلز غیر آهنی نرم و پلاستیک؛ مثال: حفره برای پرزها و لوله ها، برش های همسطح بین میخ ها و پیچ های سختکاری نشده، اره کاری چارچوب پنجره
AIZ 32 BSPB Starlock تیغه اره برش نفوذی بی مثال 32×50 mm چوب سخت	چوب سخت، صفحه های روکش شده	برش های جدا کننده و نفوذی هم سطح در صفحه های روکش شده یا چوب سخت به خاطر لبه گرد اره (Curved-Tec)، دندان های اره زاپنی بخصوص مناسب برای چوب سخت؛ مثال: ساخت پنجره های سقفی، ایجاد حفره برای پرزها
PAIZ 45 AT/PAIZ 45 AIT StarlockPlus تیغه اره برش نفوذی کاربرد 45×50 mm فلز	فلزات آهنی سخت، مواد بسیار ساینده، فایبرگلاس، دیوار خشک، تخته های سیمانی الیافی، میخها و پیچهای سختکاری شده	تیغه اره عریض برای اره کاری مواد بسیار ساینده یا فلزات آهنی سخت؛ طول عمر بالا به لطف BOSCH Carbide-Technology؛ مثال: برش پیشخوان آشپزخانه، اره کاری آسان پیچهای سختکاری شده و فولاد ضد زنگ
PAII 52 APT/PAII 52 APIT StarlockPlus تیغه اره برش نفوذی کاربرد	ورقهای فلزی آهنی سخت، ایوکسی، تخته های گچی، GFK، تخته های سیمانی الیافی، CFK	تیغه اره بلند برای برشهای جدا کننده و نفوذی هم سطح در ورق فلزی به دلیل لبه گرد اره (Curved-Tec)؛ طول عمر بالا به لطف BOSCH Carbide Technology

ابزار مورد استفاده	قطعه کار	کاربری
52×50 mm برای مواد چندگانه	فلز آهنی سخت، مواد با مقاومت بسیار بالا در برابر سایش، فایبرگلاس، دیوار خشک، تخته های سیمانی الیافی، میخ ها و پیچ های سختکاری شده	مثال: برش ورقهای فلزی برشکاری پیچها در چارچوب پنجرهها
MAIZ 32 AT/ MAII 32 AIT StarlockMax تیغه اره برش نفوذی بی مثال برای فلز 32×70 mm	تخته گچ ها، تختههای خرده چوب، مواد بکار رفته در ساندویچ پانل، چوب	تیغه اره فوق بلند و سریع برای اره کاری مواد با مقاومت بالا در برابر سایش؛ طول عمر بالا با تشکر از BOSCH Carbide Technology؛ مثال: برش پیشخوان جلوی آشپزخانه، برش های ساده میان پیچ های سختکاری شده و فولاد ضد زنگ
AYZ 53 BPB Starlock تیغه اره برش نفوذی برای 53×40 mm مواد چندگانه	چوب نرم، چوب سخت، صفحه های روکش شده، صفحه های دارای روکش پلاستیک، میخ و پیچ های سختکاری نشده	مناسب برای برش های اره نفوذی با برش جدا کننده طولی تر؛ شکل Dual-Tec برشی کامل و تمیز را هم در گوشه ها و هم هنگام برش جداکننده طولی تر تضمین می کند؛ مثال: حفره های پرزها در دیوارهای پیش ساخته یا دیوارهای چوبی
All 65 APB Starlock تیغه اره برش نفوذی بی مثال برای 65×40 mm چوب و فلز	مواد چوبی، پلاستیک، فلزات غیر آهنی نرم	برش های جدا کننده و نفوذی هم سطح به خاطر لبه گرد اره (Curved-Tec) در صفحه های روکش شده یا چوب سخت؛ مثال: کوتاه کردن چارچوب درب، ایجاد شیار در کف های لمینت شده برای قرارگیری پانل یا میلمان تعبیه شده، برش های همسطح بین میخ ها و پیچ های سختکاری نشده
ACZ 85 EB Starlock تیغه اره دیسکی بی مثال با قطر 85 mm چوب و فلز	صفحه های فیبر سیمان، بندکشها، آجر، پلاستیک تقویت شده با الیاف شیشه، لمینت	برش های اره جدا کننده و نفوذی؛ همچنین برای اره کاری نزدیک لبه ها و جاهایی که دسترسی به آنها سخت است؛ مثال: قرنیزهای از پیش نصب شده یا کوتاه کردن چارچوب درب، برش های نفوذی هنگام تنظیم پانل های کف
ACZ 105 ET Starlock تیغه اره دیسکی کاربرد با قطر 105 mm برای مواد چندگانه	مواد عایق، صفحه های عایق، صفحه های کف، صدا، کارتن، فرش، لاستیک، چرم	برشهای جداکننده و نفوذی؛ همچنین برای اره کاری نزدیک لبهها و محلهای با دسترسی سخت؛ طول عمر بالا به لطف BOSCH Carbide Technology؛ مثال: قرنیزهای از پیش نصب شده یا کوتاه کردن چارچوب درب، فرزکاری کانال در آجر برای عبور کابل، برداشتن سریع و بدون غبار بندکشها، برش صفحات الیاف شیشه ای برای اتصالات، کارهای متناسب در لمینت؛ در دسترس از اواسط 2021
ACZ 100 SWB Starlock تیغه اره دیسکی موجدار بی مثال با قطر 100 mm برای مواد چندگانه	چوب، چوب سخت، فلز غیر آهنی نرم، میخ ها و پیچ های سختکاری نشده	برشکاری دقیق مواد نرم؛ مثال: برش صفحه های عایق، همسطح کردن مواد عایق بیرون زده
MACZ 145 BB StarlockMax تیغه اره دیسکی بی مثال با قطر 145 mm چوب و فلز	برش های سریع و عمقی در مواد چوبی و فلزهای غیر آهنی و نرم، وجود دندانهای محدود، امکان برش بدون ایجاد گرما را میسر می سازند، سطوح بزرگ تیغه ها، برش دقیق و صاف را حتی در طول های بیشتر نیز تضمین می کند؛ مثال: اره کاری شکاف بین دو سطح، اره کاری تیرهای چوبی برای پایه ها، برش لوله ها، برش های همسطح بین میخ ها و پیچ های سختکاری نشده	

ابزار مورد استفاده	قطعه کار	کاربری
ACZ 85 RD4 Starlock تیغه اره دیسکی الماسه سنگ با قطر 85 mm برای ملات و مواد مقاوم در برابر سایش	بندکشی های سیمانی، بندکشی های نرم در دیوار، پلاستیک تقویت شده یا الیاف شیشه، اپوکسی، پانل گچی ضد حریق	برش و جدا سازی نزدیک لبه ها یا جاهایی که دسترسی به آنها سخت است و گوشه ها، طول عمر بسیار بالا به خاطر الماسه سنگ؛ مثال: جدا کردن بندهای بین کاشی های روی دیوار برای تعمیرات، شیار اندازی در کاشی ها؛ همچنین با عنوان نسخه کاربردی سنگ: ACZ 85 RT3 برای بندکشی های معمولی، ACZ 70 RT5 برای بندکشی های نازک موجود است
AVZ 70 RT4 Starlock جدا کننده ملات با روکش لبه کاربید با عرض 70 mm	ملات، بندکشیها، اپوکسی، پلاستیک تقویت شده با الیاف شیشه، مواد ساینده	فرزکاری و جداسازی گروت و دوغابهای کاشی و نیز رنده کاری و ساییدن روی سطح سخت؛ طول عمر بالا به لطف BOSCH Carbide Technology؛ مثال: جدا کردن چسب کاشی و ملات بندکشی
MATI 68 RD4 StarlockMax تیغه اره برش نفوذی با روکش لبه الماسه 68x30 mm برای ملات و مواد ساینده	ملات بندکشی، مواد ساینده، بتن متخلخل، آجر نرم، کاشی دیوار، تخته های سیمانی الیافی، کامپوزیتها	برش و جداسازی نزدیک لبهها یا محلهای با دسترسی سخت و گوشهها به دلیل کنارهای نوک تیز، طول عمر بسیار بالا به دلیل لبه الماسه؛ مثال: جدا کردن بندکشیهای نزدیک لبهها برای مثال در گوشهها و اتصالات، شیاراندازی در مواد ساینده سخت مانند تخته های سیمانی الیافی و کامپوزیت های تقویت شده با الیاف شیشه؛ همچنین در دسترس به عنوان MATI 68 RSD4 برای بندکشی های نازک
AVZ 90 RT2 Starlock پد مثلثی با روکش کاربید با عرض 90 mm برای ملات و مواد ساینده	ملات، بقایای بتن، چوب، مواد ساینده، رنگ	رنده کاری و ساییدن روی سطوح سخت؛ مثال: جدا کردن ملات و چسب کاشی (برای مثال هنگام تعویض کاشیهای آسیب دیده)، جدا کردن بقایای چسب موکت، جدا کردن بقایای رنگ؛ در گریب 20 (RT2)، 40 (RT4)، 60 (RT6) یا 100 (RT10) موجود است
AVZ 93 G Starlock صفحه سنباده با عرض 93 mm برای کاغذهای سنباده سری مثلثی 93 mm	بسته به کاغذ سنباده	ساییدن لبه ها، گوشه ها یا جاهایی که دسترسی به آنها سخت است؛ بسته به کاغذ سنباده برای مثال برای ساییدن چوب، رنگ، لاک، سنگ؛ الیاف پشمی برای تمیز کردن و پرداخت چوب، زنگ زدایی فلز و برای زدودن لاک، نمذ برای پولیش کاری اولیه
AVZ 32 RT4 Starlock ساینده انگشتی با روکش کاربید 32x50 mm برای چوب و رنگ	چوب، رنگ	ساییدن چوب یا رنگ بدون کاغذ سنباده در محلهای یا دسترسی سخت؛ طول عمر بالا به لطف BOSCH Carbide Technology؛ مثال: ساییدن رنگ بین پردهای کرکره، ساییدن گوشهها در کف چوبی؛ در گریب 40 (RT4) و 100 (RT10) موجود است
ASZ 32 SC Starlock تیغه قلابی HCS با عرض 24 mm، تیغه فشاری HCS با عرض 11 mm	کارتن سقفی، موکت، چمن مصنوعی، کارتن، کف PVC	برشکاری سریع و دقیق مواد نرم و مواد مقاوم در برابر سایش انعطاف پذیر؛ مثال: بریدن موکت ها، کارتن، کف PVC، ایجاد شیار در کارتن سقفی
ATZ 52 SC Starlock ابزار تراش 52 mm ثابت	موکت ها، ملات، بتن، چسب کاشی	تراشیدن روی سطح سخت؛ مثال: جدا کردن ملات، چسب کاشی، بقایای چسب موکت و بتن؛ به عنوان ابزار تراش انعطاف پذیر در دسترس ATZ 52 SFC (بقایای نرم چسب موکت/رنگ)

ابزار مورد استفاده	قطعه کار	کاربری
 MAlI 32 SC StarlockMax بند کُن عمومی با عرض 32×55 mm	مواد انعطاف پذیر نرم، مواد بندکشی نرم، بندکشی عایق کاری، بندکشی عمیق سیلیکونی، کیت پنجره، مواد عایق کاری	برش های عمیق در مواد نرم مقاوم، به خاطر تیغه دو لبه؛ مثال: برش های بیرونی کیت پنجره و مواد عایق کاری، برش های میانی بندکشی عایق کاری مقاوم روی لبه ها و درز انبساطی بین ساختمان ها

نصب/تعویض ابزار (GOP 30-28)

یک ابزاری را که قبلاً مونتاژ شده است در صورت لزوم بردارید.

برای برداشتن ابزار، با یک آچار آلن (7) پیچ مهار (6) را باز کنید و ابزار را جدا کنید.

ابزار دلفخواه (مثلاً تیغه اره عمقی (5)) را طوری روی ابزارگیر (4) قرار دهید که سر به طرف پایین باشد (رجوع کنید به تصاویر در صفحه مصور، توضیح ابزار را بلا بخوانید).

ابزار را در حالت متناسب با کار مورد نظر بچرخانید و بگذرید در بادامک ابزارگیر (4) جا بیافتد. دوازده حالت از 30° حالت، ممکن می باشد.

ابزار را با پیچ (6) محکم کنید. پیچ را با آچار آلن (7) آتقدر سفت کنید که سر پیچ با ابزار همسطح شود.

◀ از محکم شدن ابزار اطمینان حاصل کنید.

چنانچه ابزار کار بخوبی محکم نشده باشد و یا به درستی قرار نگرفته باشد، ممکن است در حین کار باز شده و موجب آسیب دیدگی بشود.


نصب/تعویض ابزار (GOP 40-30/GOP 55-36)

یک ابزاری را که قبلاً مونتاژ شده است در صورت لزوم بردارید.

SDS-اهرم (12) را تا انتها باز کنید. ابزار کار بیرون می افتد.

انتخاب کاغذ سنباده

متناسب با جنس قطعه کار و مقداری که باید از قطعه کار تراشیده شود، کاغذ های سنباده مختلفی عرضه میشود:

کاغذ سنباده	قطعه کار	کاربری	ضخامت
 best for Wood	- تمام مواد چوبی (مثلاً چوب سخت و نرم، تخته نئوپان و تختهای ساختمانی)	برای سایش مقدماتی، مثلاً ستونها و الوارهای زیر تقریبی و رندهکاری نشده	40 60
	- قطعات فلزی	برای سایش طولی و صاف کردن سطوح ناهموار کوچک	80 100 120
		برای سنباده کاری نهائی و ظریف چوب	دقیق 180 240 320 400

کاغذ سنباده	قطعه کار	کاربری	ضخامت
best Paint 103	- رنگ - وارنیش - لاک الکل - رنگ اسپری - (بتونه) ملات، ملات ساختمانی	برای سنباده کاری رنگ	تقریبی 40 60
		برای سایش رنگ زیر کار (برای زدودن رد رنگ با برس، لکهای رنگ و شره رنگ)	متوسط 80 100 120
		برای سنباده کاری نهائی زیر کار قبل از رنگ زدن نهائی	دقیق 180 240 320 400

به قوانین و مقررات معتبر در کشور خود در رابطه با استفاده از مواد و قطعات کاری توجه کنید.

◀ **از تجمع گرد و غبار در محل کار جلوگیری کنید.** گرد و غبار می توانند به آسانی مشتعل شوند.

نصب مکش گرد و غبار (رجوع کنید به تصویر A)
مکش گرد و غبار (8) تنها برای کار با صفحه ساب (9) در نظر گرفته شده است، ترکیب با سایر ابزارهای کار کارایی ندارد.

همواره برای سایشکاری از مکنده گرد و غبار استفاده کنید.

برای نصب مکش گرد و غبار (8) (متعلقات) ابزار و نگهدارنده عمق (15) را بردارید.

مکنده گرد و غبار (8) را تا انتها روی ابزارگیر (4) تا گلوبی مهار ابزار برقی برانید. مکنده گرد و غبار را به حالت دلخواه (نه مستقیم به زیر ابزار برقی) بپرخانید. اهرم مهار (16) را جهت تثبیت مکنده گرد و غبار فشار دهید.

آداپتور مکش (18) شلنگ مکنده (19) را در لوله مکش (17) فرو کنید. شلنگ مکنده (19) را به یک مکنده (متعلقات) وصل کنید.

تشریح نحوه اتصال مکنده های مختلف در صفحه مصور می یابید.

دستگاه مکنده باید برای قطعه کار مورد نظر مناسب باشد.

برای مکش گرد و غباری که برای سلامتی مضرند و سرطان زا هستند و یا برای مکش تراشه های خشک باید از یک دستگاه مکنده مخصوص استفاده کنید.

طرز کار با دستگاه

راه اندازی و نحوه کاربرد دستگاه

◀ **به ولتاژ شبکه برق توجه کنید! ولتاژ منبع جریان برق باید با مقادیر موجود بر روی برچسب ابزار الکتریکی مطابقت داشته باشد.**
ابزارهای برقی را که با ولتاژ 230 V ولت مشخص شده اند، می توان تحت ولتاژ 220 V ولت نیز بکار برد.

نحوه روشن و خاموش کردن

◀ **از فعال کردن کلید قطع و وصل بدون رها کردن دسته مطمئن شوید.**

جهت روشن کردن ابزار برقی، کلید قطع و وصل (1) را به جلو برانید تا روی کلید «I» ظاهر شود.

نحوه قرار دادن کاغذ سنباده بر روی صفحه سنباده و تعویض آن

صفحه سنباده (9) مجهز به یک بافت چسبیده است، از اینرو می توان کاغذ سنباده مجهز به نوار چسب را سریع و آسان تثبیت کرد.

بافت چسبیده صفحه سنباده (9) را قبل از گذاشتن کاغذ سنباده (10) جهت زدودن گرد و غبار احتمالی تکان دهید تا چسبندگی بهینه بدست آید.

کاغذ سنباده (10) را روی یک طرف صفحه سنباده (9) بطور مماس قرار دهید تا کاغذ سنباده روی صفحه سنباده قرار گیرد و آن را خوب فشار دهید و تثبیت کنید.

برای انجام مکش بهینه، دقت کنید که سوراخ واقع بر کاغذ سنباده با سوراخ های روی صفحه سنباده مطابقت داشته باشند.

برای برداشتن کاغذ سنباده (10) آن را از یک گوشه بگیرید و سپس از صفحه سنباده (9) بردارید.

شما می توانید از تمام کاغذ سنباده ها، ورقه های نمدی جهت تمیزکاری و پولیش کاری از سری Delta 93 mm برنامه متعلقات استفاده کنید.

متعلقات سنباده کاری از جمله نمد پولیش را نیز می توان به همان روش بر روی صفحه سنباده محکم کرد.

مکش گرد، براده و تراشه

گرد و غبار موادی مانند رنگ های دارای سرب، بعضی از چوب ها، مواد معدنی و فلزات میتوانند برای سلامتی مضر باشند. دست زدن و یا تنفس کردن گرد و غبار ممکن است باعث بروز آلرژی و یا بیماری مجاری تنفسی شخص استفاده کننده و یا افرادی که در آن نزدیکی میباشند، بشود.

گرد و غبارهای مخصوصی مانند گرد و غبار درخت بلوط و یا درخت راش سرطان زا هستند، بخصوص ترکیب آنها با سایر موادی که برای کار بر روی چوب (کرومات، مواد برای محافظت از چوب) بکار برده میشوند. فقط افراد متخصص مجازند با موادی که دارای آزیست میباشند کار کنند.

- حتی الامکان از یک دستگاه مکش مناسب و درخور ماده (قطعه کار) استفاده کنید.

- توجه داشته باشید که محل کار شما از تهویه هوای کافی برخوردار باشد.

- توصیه میشود از ماسک تنفسی ایمنی با درجه فیلتر P2 استفاده کنید.

وجود اجسام خارجی مانند میخ، پیچ و غیره کنترل کنید. اجسام خارجی را جدا کنید یا از تیغهرسه‌های بیمتال استفاده کنید.

جداسازی (برش)

نکته: هنگام برشکاری کاشیها دقت کنید که ابزارها در صورت کاربری طولانی، فرسایش بالایی دارند.

سنیاده کاری

توان کار، میزان لایه برداری و نتیجه کار پرداخت عمدتاً بستگی به نوع کاغذ سنیاده، تعداد ضربه دورانی میزان فشار دارد.

فقط کاغذهای سنیاده سالم قدرت سایش را بالا برده و طول عمر ابزار برقی را حفظ می‌کنند. سعی کنید که همیشه با فشار منظم و متعادل بر روی قطعه کار کنید، تا دوام کاغذ های سنیاده افزایش یابند.

فشار بیش از حد بر روی قطعه کار باعث افزایش توان سنیاده کاری نمیباشد، بلکه منجر به استهلاک ابزار برقی و کاغذ سنیاده می‌شود.

برای سنیاده کاری بسیار دقیق نقطه ای در گوشه ها، حاشیه ها و نوامی که به سختی قابل دسترسی باشند، میتوانید به تنهایی یا تیزی توک و یا سطح چابنی لبه صفحه سنیاده کار کنید.

هنگام ساییدن نقطه ای ممکن است ورق سنیاده به طور شدید داغ شود. سرعت لرزش و فشار را کاهش دهید و بگذارید ورق سنیاده خنک شود.

کاغذ سنیاده ای که از آن برای سنیاده کاری فلزات استفاده شده است، آنرا برای سنیاده کاری قطعات دیگر بکار نبرید.

تنها متعلقات ساب اصلی **Bosch** را بکار برید. همواره برای سایشکاری از مکنده گرد و غبار استفاده کنید.

تراش کاری

توان کار، میزان لایه برداری و نتیجه کار پرداخت عمدتاً بستگی به نوع کاغذ سنیاده، تعداد ضربه دورانی و میزان فشار دارد.

روی سطح نرم (مانند چوب) با زاویه باز و فشار کم کار کنید. در غیر اینصورت امکان نفوذ و فرو رفتن کاردک به داخل سطح اتکاء وجود دارد.

مراقبت و سرویس

مراقبت، تعمیر و تمیز کردن دستگاه

◀ **پیش از انجام هرگونه کاری بر روی ابزار الکتریکی، دوشاخه اتصال آنرا از داخل پریز برق بیرون بکشید.**

◀ **ابزار الکتریکی و شیارهای تهویه آنرا تمیز نگاه دارید، تا ایمنی شما در کار تضمین گردد.**

در صورت نیاز به یک کابل بدکی برای اتصال به شبکه برق، بایستی به شرکت **Bosch** و یا به نمایندگی مجاز **Bosch** (خدمات پس از فروش) برای ابزار آلات برقی مراجعه کنید تا از بروز خطرات ایمنی جلوگیری بعمل آید.

ابزارهای بدکی (متعلقات) را مرتب با یک برس سیمی تمیز کنید.

جهت روشن کردن ابزار برقی، کلید قطع و وصل (1) را به جلو برانید تا روی کلید «0» ظاهر شود. GOP 40-30: چراغ کار، دید را در محدوده کاری بهتر می‌کند. چراغ به طور اتوماتیک همراه با ابزار برقی روشن و خاموش می‌شود.

◀ **بطور مستقیم به لامپ کار نگاه نکنید چون ممکن است چشمان شما را ناراحت بکند.**

نحوه انتخاب تعداد ضربه دورانی

با چرخک انتخاب تعداد ضربه (2) می‌توان تعدا ضربه لازم را حتی هنگام کار انتخاب کرد.

میزان و تعداد نوسان مورد نیاز بستگی به جنس قطعه کار و شرایط کاری دارد و نوسان لازم را میتوان از طریق آزمایش و کار عملی بدست آورد. هنگام ارهکاری، برشکاری و ساییدن مواد سختتر مانند چوب یا فلز تعداد ضربه درجه «6» و برای مواد نرمتر مانند پلاستیکتعداد ضربه درجه «4» توصیه می‌شود.

راهنماییهای عملی

◀ **پیش از انجام هرگونه کاری بر روی ابزار الکتریکی، دوشاخه اتصال آنرا از داخل پریز برق بیرون بکشید.**

◀ **قبل از کنار گذاشتن ابزار برقی صبر کنید تا دستگاه بطور کامل از کار و حرکت بایستد.**

نکته: شیارهای تهویه (3) ابزار برقی را هنگام کار بسته نگه ندارید، چون در غیر این صورت طول عمر ابزار برقی کاهش می‌یابد.

اصول کاری

به لحاظ حرکت موجی، ابزار برقی تا 20000 بار در دقیق می‌لرزد. این کار دقیق در محدوده تنگ را ممکن می‌کند.

تمت فشار کم و یکنواخت کار کنید، در غیر اینصورت عملکرد کار آفت خواهد کرد و ابزار کار ممکن است گیر کنند.



در حین کار ابزار برقی را به طرف عقب و جلو حرکت دهید، تا ابزار کاربردی بیش از حد گرم نشوند و گیر نکنند.



اره کردن

◀ **تنها از تیغه ارههای سالم و بی نقص استفاده کنید.** تیغه ارههای تاب دار و کند ممکن است بشکنند. برش را تمت تأثیر منفی قرار دهند یا منجر به پس زدن شوند.

◀ **به هنگام برش قطعات و مواد ساختمانی سبک به مقررات قانونی و به توصیه های تولید کننده و سازنده این مواد توجه داشته باشید.**

◀ **ارهکاری عمقی برای کار روی موادی مانند چوب، سقف کاذب و مانند آن است!**

قبل از ارهکاری با تیغهاره‌های HCS در چوب، تختهای نئوپان، مصالح ساختمانی و غیره، آنها را از

خدمات و مشاوره با مشتریان

خدمات مشتری، به سؤالات شما درباره تعمیرات، سرویس و همچنین قطعات یدکی پاسخ خواهد داد. نقشه‌های سه بعدی و اطلاعات مربوط به قطعات یدکی را در تارنمای زیر میابید:

www.bosch-pt.com

گروه مشاوره به مشتریان Bosch با کمال میل به سؤالات شما درباره محصولات و متعلقات پاسخ می‌دهند.

برای هرگونه سؤال و یا سفارش قطعات یدکی، حتماً شماره فنی 10 رقمی کالا را مطابق برچسب روی ابزار برقی اطلاع دهید.

ایران

روبرت بوش ایران - شرکت بوش تجارت پارس
میدان ونک، خیابان شهید خدای، خیابان آفتاب
ساختمان مادران، شماره 3، طبقه سوم.
تهران 1994834571
تلفن: 9821+ 42039000

از رده خارج کردن دستگاه

ابزار برقی، متعلقات و بسته بندی آن، باید طبق مقررات حفظ محیط زیست از رده خارج و بازیافت شوند.

ابزارهای برقی را داخل زباله دان خانگی نیاندازید!



فقط برای کشورهای عضو اتحادیه اروپا:

طبق آئین نامه و دستورالعمل اروپایی 2012/19/EU در باره دستگاههای کهنه الکتریکی و الکترونیکی و تبدیل آن به حق ملی، باید ابزارهای برقی غیرقابل استفاده را جداگانه جمع آوری کرد و نسبت به بازیافت مناسب با محیط زیست اقدام بعمل آورد.